

中

2014 算数解答用紙

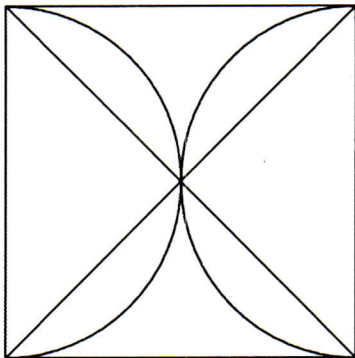
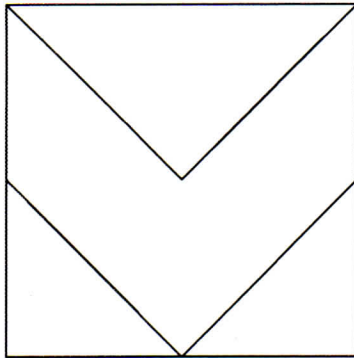
1	(1) $\frac{1}{5}$	(2) $5\frac{2}{3}$	(3) $2\frac{2}{3}$	(4) 7 : 16
	(5) 124	(6) 32	(7) 12 cm	(8) 21 cm

2	(1) 96 個	(2) 48 個	(3) 97 個
---	-------------	-------------	-------------

3	(1) 2009.6 cm ³	(2) 150.72 cm ²
---	-------------------------------	-------------------------------

4	(1) 36 通り	(2) 66 通り
---	--------------	--------------

5	(1) 約 15.9 m	(2) 時速 0.24 km
---	-----------------	-------------------

6	(1) 	(2) 	(3) 8 cm
---	--	---	-------------

受験番号	ふりがな	得点	※
	氏名		

(※印のらんには記入しないこと)